

Movimentazione per lavastoviglie

Rulliere fissa a rulli corti

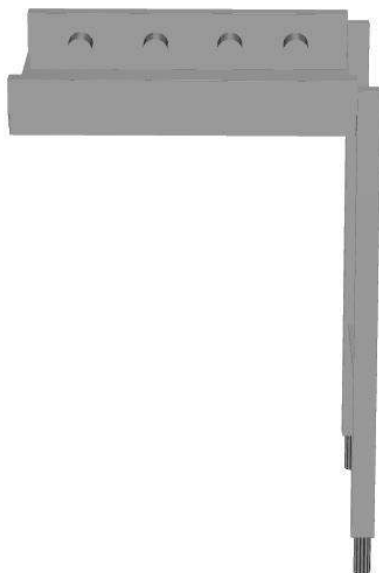
ARTICOLO N° _____

MODELLO N° _____

NOME _____

SIS # _____

AIA # _____



865185 - 865186 - 863000 - 863001 - 863002 - 863003 -
865187 - 863004 - 863005 - 863006 - 863007 - 865188 -
863008 - 863009 - 863010 - 863011 - 863012

Descrizione

Articolo N° _____

Costruzione in acciaio inox AISI 304 con fondo inclinato e scarico. Rulli in plastica. Gambe tubolari a sezione quadrata 40x40 mm su piedini regolabili. Progettato per cesti di dimensione 500x500 mm. Compreso kit di montaggio.

Caratteristiche e benefici

- I tavoli possono essere utilizzati sia dal lato di carico che di scarico.
- Adatta per essere installata sia alla lavastoviglie come unità singola, sia combinata con altri tavoli.
- Possibilità di connessione diretta con lavastoviglie a cesto trascinato e connessione con lavastoviglie a capottina tramite accessori opzionali.
- Le rulliere vengono fornite smontate e facili da rimontare.
- Dotate di fori di fissaggio e di sistema di aggancio per una rapida e semplice installazione.
- Micro-finecorsa migliorato per una migliore pulibilità e maggiore sicurezza.
- Cremagliera con rulli corti.
- Lo scarico può essere ruotato di 360°.
- Progettato per contenere cestelli da 500x500 mm.

Costruzione

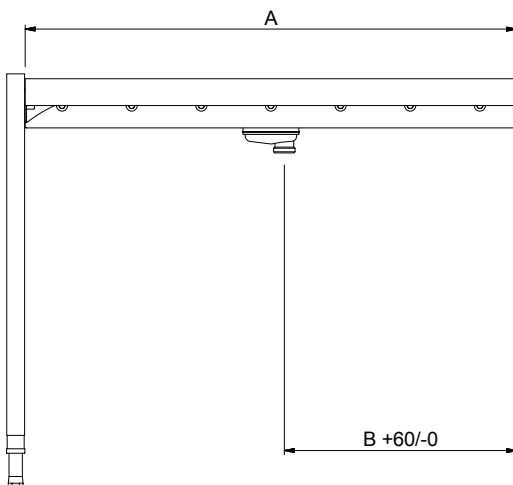
- Due gambe incluse.
- Piedini da 50 mm in acciaio inox regolabili in altezza per allineare l'altezza di funzionamento tra la lavastoviglie e il tavolo.
- Robuste flange saldate per un fissaggio sicuro delle unità.
- Tutte le superfici lisce con finitura lucida.
- Gambe quadrate in tubolari da 40x40 mm in acciaio inox AISI 304.
- Vasca in acciaio inox AISI 304, spessore 1,2mm.
- Ripiano inferiore autoportante disponibile come accessorio opzionale.
- Micro-finecorsa, guide per cestelli e ripiani inferiori disponibili come optional per le rulliere.
- Il fondo inclinato consente uno scarico regolare e rapido.

Sostenibilità

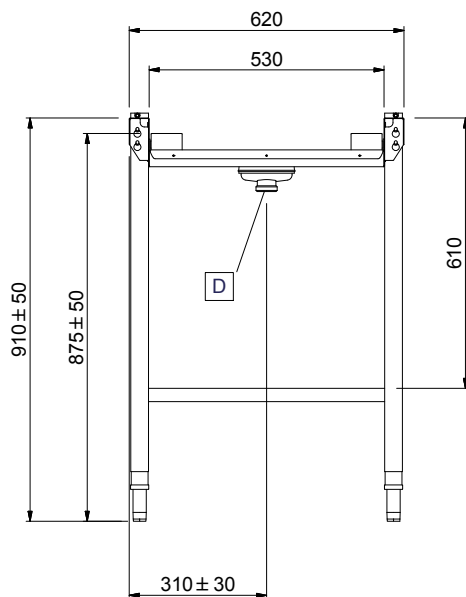
- La rulliera fissa a rulli corti è disponibile nelle lunghezze: 600 mm e da 1100 mm fino a 2600 mm con passo da 100 mm.

Approvazione: _____

Fronte

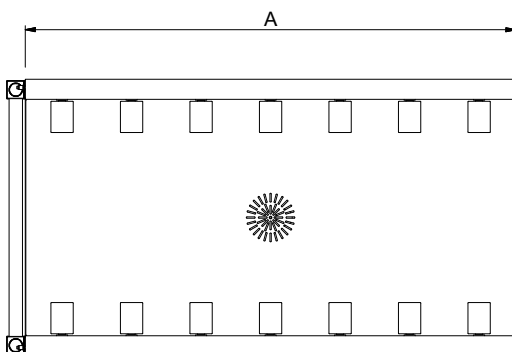


Lato



D = Scarico acqua

Alto



Informazioni chiave

Dimensioni esterne, larghezza:

865185 (HSSRC6)	600 mm
865186 (HSSRC11)	1100 mm
863000 (HSSRC12)	1200 mm
863001 (HSSRC13)	1300 mm
863002 (HSSRC14)	1400 mm
863003 (HSSRC15)	1500 mm
865187 (HSSRC16)	1600 mm
863004 (HSSRC17)	1700 mm
863005 (HSSRC18)	1800 mm
863006 (HSSRC19)	1900 mm
863007 (HSSRC20)	2000 mm
865188 (HSSRC21)	2100 mm
863008 (HSSRC22)	2200 mm
863009 (HSSRC23)	2300 mm
863010 (HSSRC24)	2400 mm
863011 (HSSRC25)	2500 mm
863012 (HSSRC26)	2600 mm

Dimensioni esterne, profondità:

Dimensioni esterne, altezza: 620 mm

Peso netto:

865185 (HSSRC6)	10 kg
865186 (HSSRC11)	15 kg
863000 (HSSRC12)	16 kg
863001 (HSSRC13)	17 kg
863002 (HSSRC14)	18 kg
863003 (HSSRC15)	19 kg
865187 (HSSRC16)	20 kg
863004 (HSSRC17)	21 kg
863005 (HSSRC18)	22 kg
863006 (HSSRC19)	23 kg
863007 (HSSRC20)	24 kg
865188 (HSSRC21)	25 kg
863008 (HSSRC22)	26 kg
863009 (HSSRC23)	27 kg
863010 (HSSRC24)	28 kg
863011 (HSSRC25)	29 kg
863012 (HSSRC26)	30 kg

Regolazione altezza:

50/50 mm

Materiale vasca:

AISI 304 - EN 1.4301

Tipo di rulli

Corto

Movimentazione per lavastoviglie

Rulliere fissa a rulli corti

Accessori opzionali

	865185	865186	863000	863001	863002	863003	865187	863004	863005	863006	863007	865188	863008	863009	863010	863011	863012
863077 - Ripiano inferiore con alzatina posteriore (h = 100 mm) per rulliera fissa da 1200 mm			✓	✓	✓	✓	✓	✓	✓	✓	✓	✓	✓	✓	✓	✓	✓
863078 - Ripiano inferiore con alzatina posteriore (h = 100 mm) per rulliera fissa da 1300 mm				✓	✓	✓	✓	✓	✓	✓	✓	✓	✓	✓	✓	✓	✓
863079 - Ripiano inferiore con alzatina posteriore (h = 100 mm) per rulliera fissa da 1400 mm					✓	✓	✓	✓	✓	✓	✓	✓	✓	✓	✓	✓	✓
863080 - Ripiano inferiore con alzatina posteriore (h = 100 mm) per rulliera fissa da 1500 mm						✓	✓	✓	✓	✓	✓	✓	✓	✓	✓	✓	✓
863081 - Ripiano inferiore con alzatina posteriore (h = 100 mm) per rulliera fissa da 1700 mm								✓	✓	✓	✓	✓	✓	✓	✓	✓	✓
863082 - Ripiano inferiore con alzatina posteriore (h = 100 mm) per rulliera fissa da 1800 mm									✓	✓	✓	✓	✓	✓	✓	✓	✓
863083 - Ripiano inferiore con alzatina posteriore (h = 100 mm) per rulliera fissa da 1900 mm										✓	✓	✓	✓	✓	✓	✓	✓
863084 - Ripiano inferiore con alzatina posteriore (h = 100 mm) per rulliera fissa da 2000 mm											✓	✓	✓	✓	✓	✓	✓
863085 - Ripiano inferiore con alzatina posteriore (h = 100 mm) per rulliera fissa da 2200 mm												✓	✓	✓	✓	✓	✓
863086 - Ripiano inferiore con alzatina posteriore (h = 100 mm) per rulliera fissa da 2300 mm													✓	✓	✓	✓	✓
863087 - Ripiano inferiore con alzatina posteriore (h = 100 mm) per rulliera fissa da 2400 mm														✓	✓	✓	✓
863088 - Ripiano inferiore con alzatina posteriore (h = 100 mm) per rulliera fissa da 2500 mm															✓	✓	✓
863089 - Ripiano inferiore con alzatina posteriore (h = 100 mm) per rulliera fissa da 2600 mm																	✓
863103 - Ripiano inferiore grigliato per rulliera fissa da 1200 mm			✓	✓	✓	✓	✓	✓	✓	✓	✓	✓	✓	✓	✓	✓	✓
863104 - Ripiano inferiore grigliato per rulliera fissa da 1300 mm				✓	✓	✓	✓	✓	✓	✓	✓	✓	✓	✓	✓	✓	✓
863105 - Ripiano inferiore grigliato per rulliera fissa da 1400 mm					✓	✓	✓	✓	✓	✓	✓	✓	✓	✓	✓	✓	✓
863106 - Ripiano inferiore grigliato per rulliera fissa da 1500 mm						✓	✓	✓	✓	✓	✓	✓	✓	✓	✓	✓	✓
863107 - Ripiano inferiore grigliato per rulliera fissa da 1700 mm								✓	✓	✓	✓	✓	✓	✓	✓	✓	✓
863108 - Ripiano inferiore grigliato per rulliera fissa da 1800 mm									✓	✓	✓	✓	✓	✓	✓	✓	✓
863109 - Ripiano inferiore grigliato per rulliera fissa da 1900 mm										✓	✓	✓	✓	✓	✓	✓	✓
863110 - Ripiano inferiore grigliato per rulliera fissa da 2000 mm											✓	✓	✓	✓	✓	✓	✓
863111 - Ripiano inferiore grigliato per rulliera fissa da 2200 mm												✓	✓	✓	✓	✓	✓
863112 - Ripiano inferiore grigliato per rulliera fissa da 2300 mm													✓	✓	✓	✓	✓
863113 - Ripiano inferiore grigliato per rulliera fissa da 2400 mm														✓	✓	✓	✓
863114 - Ripiano inferiore grigliato per rulliera fissa da 2500 mm															✓	✓	✓
863115 - Ripiano inferiore grigliato per rulliera fissa da 2600 mm																	✓
865162 - Kit stop di emergenza per lavastoviglie a cesto trascinato	✓	✓	✓	✓	✓	✓	✓	✓	✓	✓	✓	✓	✓	✓	✓	✓	✓
865163 - Kit collegamento (corto) lato sinistro per connettere i sistemi di movimentazione alle lavastoviglie a capottina	✓	✓	✓	✓	✓	✓	✓	✓	✓	✓	✓	✓	✓	✓	✓	✓	✓
865164 - Kit collegamento (lungo) lato frontale e destro per connettere i sistemi di movimentazione alle lavastoviglie a capottina	✓	✓	✓	✓	✓	✓	✓	✓	✓	✓	✓	✓	✓	✓	✓	✓	✓
865217 - Elemento chiusura per rulliera	✓	✓	✓	✓	✓	✓	✓	✓	✓	✓	✓	✓	✓	✓	✓	✓	✓
865218 - Micro fine corsa per rulliera a rulli corti	✓	✓	✓	✓	✓	✓	✓	✓	✓	✓	✓	✓	✓	✓	✓	✓	✓
865219 - Ripiano inferiore con alzatina posteriore (h = 100 mm) per rulliera fissa da 600 mm	✓	✓	✓	✓	✓	✓	✓	✓	✓	✓	✓	✓	✓	✓	✓	✓	✓
865220 - Ripiano inferiore con alzatina posteriore (h = 100 mm) per rulliera fissa da 1100 mm		✓	✓	✓	✓	✓	✓	✓	✓	✓	✓	✓	✓	✓	✓	✓	✓
865221 - Ripiano inferiore con alzatina posteriore (h = 100 mm) per rulliera fissa da 1600 mm							✓	✓	✓	✓	✓	✓	✓	✓	✓	✓	✓
865222 - Ripiano inferiore con alzatina posteriore (h = 100 mm) per rulliera fissa da 2100 mm												✓	✓	✓	✓	✓	✓
865223 - Struttura con guide per 4 cesti, 1100 mm - 1500 mm		✓	✓	✓	✓	✓	✓	✓	✓	✓	✓	✓	✓	✓	✓	✓	✓
865224 - Struttura con guide per 8 cesti, 1600 mm - 2000 mm							✓	✓	✓	✓	✓	✓	✓	✓	✓	✓	✓
865225 - Struttura con guide per 12 cesti, 2100 mm - 2500 mm												✓	✓	✓	✓	✓	✓
865226 - Struttura con guide per 16 cesti, 2600 mm																	✓
865234 - Staffa di collegamento per ripiano e griglia inferiore da utilizzare se la rulliera è connessa direttamente alla cesto trascinato	✓	✓	✓	✓	✓	✓	✓	✓	✓	✓	✓	✓	✓	✓	✓	✓	✓
865235 - Staffa di collegamento per ripiano e griglia inferiore da utilizzare se la rulliera è connessa direttamente alla cesto trascinato con cappa	✓	✓	✓	✓	✓	✓	✓	✓	✓	✓	✓	✓	✓	✓	✓	✓	✓
865236 - Ripiano inferiore grigliato per rulliera fissa da 600 mm	✓	✓	✓	✓	✓	✓	✓	✓	✓	✓	✓	✓	✓	✓	✓	✓	✓
865237 - Ripiano inferiore grigliato per rulliera fissa da 1100 mm		✓	✓	✓	✓	✓	✓	✓	✓	✓	✓	✓	✓	✓	✓	✓	✓
865238 - Ripiano inferiore grigliato per rulliera fissa da 1600 mm							✓	✓	✓	✓	✓	✓	✓	✓	✓	✓	✓
865239 - Ripiano inferiore grigliato per rulliera fissa da 2100 mm												✓	✓	✓	✓	✓	✓
865253 - Piano inclinato da installare tra la cesto trascinato e la rulliera	✓	✓	✓	✓	✓	✓	✓	✓	✓	✓	✓	✓	✓	✓	✓	✓	✓
865452 - Ripiano con alzatina per rulliera fissa, 800 mm		✓	✓	✓	✓	✓	✓	✓	✓	✓	✓	✓	✓	✓	✓	✓	✓
865453 - Ripiano inferiore grigliato per rulliera fissa da 800 mm		✓	✓	✓	✓	✓	✓	✓	✓	✓	✓	✓	✓	✓	✓	✓	✓

Movimentazione per lavastoviglie
Rulliere fissa a rulli corti

L'azienda si riserva il diritto di apportare modifiche ai prodotti senza preavviso

